

## Thermaline Elektro Kippbratpfanne, 60lt, für Hygienesockelaufstellung, freistehend

### Technisches Datenblatt

ARTIKEL #  
MODELL #

NAME #

SIS #

AIA #



586190 (PFET06EBEO)

Electric Tilting Braising Pan,  
60 liter, Compound,  
Hygienic Profile,  
Freestanding, depth 850  
mm - 400 V/3N/50-60Hz

### Kurzbeschreibung

#### Artikel Nr.

Die Kippbratpfanne, die Abdeckung, die Verkleidung, die Konsolen-Chassis und der Deckel komplett aus Chromnickelstahl, Werkstoff 1.4301, gefertigt. Die Außenverkleidung ist matt geschliffen.  
Nahtloser und hygienischer Zusammenbau mit den benachbarten Geräten durch eine Verbindungsschiene bzw. bei einer Aufstellung am Ende einer Gerätezeile mit einer Endschiene. Die Verbindungsschiene 5 mm dick und bündig mit der Abdeckung verschraubt.  
Die Bratpfannenschale ist mit großen Boden- und Eckkratzen sowie schrägen Wänden aus Chromnickelstahl, Werkstoff 1.4301, gefertigt.

Der Boden aus CNS-plattierten Chrom-Nickel-Molybdän-Stahl X2CrNiMo7-12-2, Werkstoff 1.4404 gefertigt und kann in erhitztem Zustand mit Kaltwasser abgelscht zu werden, ohne daß dadurch ein Schaden oder Verziehen verursacht wird. Das Gehäuse des Tiegels ist wärmeisoliert.  
Unterhalb des Pfannenbodens sind die Thermoblock-Heizelemente fechtend deckend montiert, so dass eine gleichmäßige Wärmeübertragung gewährleistet ist. Die Heizelemente sind in Aluminiumblöcke luftdicht eingegossen um den Wirkungsgrad zu erhöhen und die Wärmeübertragung auf den Pfannenboden zu optimieren.  
Frontseitig ist die Kippbratpfanne mit einer schwappacher ausgeführten Auslaufschraube versehen. Die Auslaufschraube so ausgeführt, daß auch eine leichte Entnahme kleinerer Mengen aus der Pfanne gewährleistet ist.  
Die Kippbratpfanne ist mit einem energiesparenden, doppelwandigen und wallokalierten Deckel ausgerüstet. Der Deckel dicht verschweiß. Der Deckel ist so ausgeführt, daß abtropfendes Kondensat in die Pfanne zurückgeleitet wird. Der Deckel federlastet durch stufenlos ausbalancierbare Federgeleien. Die Federgeleien durch eine Chromnickelstahlplatte unten zusätzlich hygienisch abgedeckt. Der Handgriff des Deckels in wärmeisoliertem Ausführung.  
Das Kippen der Pfanne erfolgt mittels einer Motor-Kippung mit variablen Geschwindigkeiten, dadurch bequemes Kippen ohne Kraftaufwand, rasches Abschütten z.B. beim Reinigen, dosiertes Ausgießen zum Portionieren sowie kein Überschöpfen des Kochgutes dank automatischer Anlauf- und Stopverzögerung.  
Die Kippachse nach vorn und oben versetzt, wodurch eine höhere Schraupenhöhe im gekippten Zustand und kleinere Wege des Ausgussstrahles erreicht werden.

Itc - thermaline touch control Steuerung  
Touch screen panel mit Mikroprozessor Steuerung für Brat- oder Kochmodus.  
Permanente, gut lesbare Anzeige der Soll- und Ist-Werte wie:  
- Temperatur  
- Arbeitszeit  
- Kerntemperatur  
- Leistungsstufen

Alle Daten werden mit modernster Computertechnologie gesteuert und angezeigt.  
Folgende Zusatzfunktionen können zugewählt werden:  
- 2-Heizzone-Steuerung  
- Startverzögerung  
- softcooking  
- Kochdauer  
- Startzeit in Echtzeit  
- Kochprogrammenebene  
- Leistungsstufen  
- Soft-/Fast-Controlling

Das Gerät kann gegen Mehrpreis mit einer Datenschnittstelle ausgestattet werden, so daß in Verbindung mit einer entsprechenden Hard- und Software eine PC-Steuerung z.B. vom Küchenchefbüro aus oder extern möglich ist.

Integrierte USB Schnittstelle zur Übertragung sämtlicher Geräteparameter, sowie Kochprozesse und oder Programme auf andere „Prothematic“ Geräte, sowie Aufzeichnungslösungen über Kochprozesse ohne zusätzlichen Maßnahmen.  
Geräteparameter und Programme können via USB Stick übertragen und mittels EDV abgeliegt werden.

Hoher Qualitätsstandard durch ISO9001/EN29001 Zertifikat sowie hohe Sicherheit durch CE-Konformität.

Das Gerät ist strahlwassergeschützter Ausführung IPX6.

Das Gerät ist serienmäßig mit einem potentiellfreien Kontakt zur Signalisation des Betriebszustandes auf einer baueigenen Anzeigetafel (z.B. im Küchenchefbüro) ausgestattet.

Mischbatterie

### Hauptmerkmale

- Die Pfannengröße ist GN-konform.
- Gerundete Ecken und Kanten mit großem Radius erleichtern die Reinigung der Nutzfläche.
- Thermoblockheizsystem für optimale Temperaturverteilung und hohe Temperaturstabilität.
- Pfannenboden mit zwei individuell einstellbaren Heizzonen, jede mit Temperatursensor.
- IPX6 Wasserschutzgrad.
- Temperaturfühler bieten effiziente Temperaturkontrolle: Leistung wird nach Bedarf zugeführt um die Temperatur genau im eingestellten Bereich zu halten, ohne Überschreitungen.
- Die optimale Hitzeverteilung gewährleistet hervorragende Ergebnisse in Bezug auf Geschmack, Farbe und Konsistenz der Lebensmittel sowie in Bezug auf den Erhalt der Vitamine.
- Motorunterstützte variable Kippung mit "SOFT STOP". Kipp- und Ausgussgeschwindigkeiten können präzise eingestellt werden. Die Pfanne kann über 90 °C gekippt werden, um das Entleeren und die Reinigung zu erleichtern.
- Eingebauter Temperaturfühler für genaue Steuerung des Garvorgangs.
- Kein Überschreiten der Kochtemperaturen, rasche Reaktion.
- USB-Anschluss für leichtes Update der Software, Laden von Rezepten und Herunterladen von HACCP-Daten.
- Multifunktionsgerät, geeignet zum Braten, Rösten, Schmoren, Simmern, Kochen und Dämpfen.

### Konstruktion

- Außenverkleidung und Innenrahmen aus Chromnickelstahl 1.4301.
- Mehrzweck-Oberfläche: 18mm starker Compound-Boden, plattiert mit 3 mm 1.4404(AISI 316L) rostfreiem Stahl, nahtlos mit dem Boden verschweißt. Die Oberfläche ist formstabil und extrem hitzebeständig.
- Doppelwandiger isolierter Deckel aus Chromnickelstahl 1.4301 auf der Verstrebung des Kessels montiert und so ausbalanciert, dass er in allen Positionen geöffnet bleibt.
- Pfannenboden aus Edelstahl AISI 316L, 18 mm Compound plus 15 mm Heizblock, nahtlos verschweißt mit dem Pfannenboden. Die Oberfläche ist formstabil und extrem hitzebeständig.
- Eine integrierte Mischbatterie, zum Befüllen der Pfanne und zur Erleichterung der Reinigungsarbeiten, ist als optionales Zubehör erhältlich.
- Hitzeschutz-Handgriff mit rutschfester Oberfläche.
- Frontseitig montiertes, geneigtes "TOUCH"-Bedienfeld, mit versenkter, tiefgezogener Fassung, bietet selbsterklärende Display-Funktionen, die den Anwender durch den Kochprozess leiten: gleichzeitige Anzeige der aktuellen und der eingestellten Temperatur sowie der eingestellten Kochzeit und der verbleibenden Kochzeit; Echtzeituhr; "SOFT" Funktion für schonendes Erhitzen empfindlicher Lebensmittel; 9 Leistungsstufen von Sieden bis zu starkem Kochen; Timer für

### Genehmigung:

- verzögerten Start; Fehleranzeige für rasche Störungsbehebung.
- Rezept-Speichermöglichkeit für ein- oder mehrstufige Kochprozesse, mit verschiedenen Temperatureinstellungen.
- Auf ein Minimum gebrachte enge Spalten erleichtern die Reinigung der Seiten für höchste Hygienestandards.
- Möglichkeit zur Vorinstallation für Energieoptimierung oder externe Überwachungssysteme (Option).
- zu 98% recycelbar nach Gewicht; Verpackungsmaterial frei von toxischen Substanzen.
- Seitliche Oberfläche des Behälters aus DIN 1.4301/AISI 304.
- [NOT TRANSLATED]

### TIT\_UI Data Management

- Bereit für Konnektivität: Ermöglicht Datenüberwachung in Echtzeit für angeschlossene Geräte (erfordert optionales Zubehör - kontaktieren Sie uns für weitere Details).

### Nachhaltigkeit



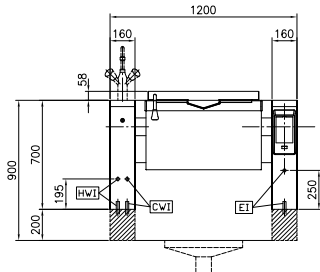
- Kessel mit hochqualitativer Wärmeisolierung für Energieeinsparung und niedrige Umgebungstemperatur.

### Optionales Zubehör

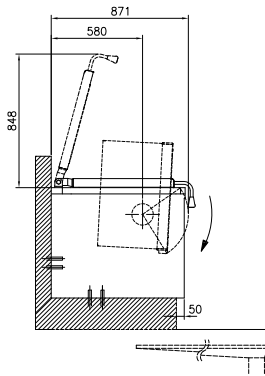
- Spätzlesieb für 80- und 100-Liter- Standbratpfannen (Länge 530 mm) PNC 910053
- Schaber für Spätzlesieb PNC 910058
- Behälter GN 1/1-150, gelocht PNC 910212
- Kleine gelochte Schöpfschaufel (FEN/UEN-PFEN/PUEN) PNC 911577
- Kleine Schöpfschaufel für FEN/ UEN-PFEN/PUEN PNC 911578
- C-Board (Aufkantung Länge 1200 mm, Höhe 40 mm) für Kippgeräte - werkseitig mitbestellen (nicht nachträglich montierbar) PNC 912184
- MOBILE KIT NEWTHERM (VAR. WIDTH = S-CODE) PNC 912460
- Steckdose CEE-16A/400V/IP67 PNC 912468
- Steckdose CEE-32A/400V/IP67 PNC 912469
- Schukosteckdose Typ-23, 16A/230V, eingebaut PNC 912470
- Steckdose, Schweizausführung, Typ-23, 16A/230V, eingebaut PNC 912471
- Steckdose, Schweizausführung Typ-23, 16A/380V, eingebaut PNC 912472
- Eingebaute Netzsteckdose (Schuko), 16A, IP55, schwarz PNC 912473
- Eingebaute Netzsteckdose (Cee), 16A, IP67, blau/weiß PNC 912474
- Eingebaute Netzsteckdose (Schweiz - 23), 16A, IP54, blau PNC 912475
- Eingebaute Netzsteckdose (Schuko), 16A, IP54, blau PNC 912476
- Eingebaute Netzsteckdose (Schweiz - 25), 16A, IP54, rot/ weiß PNC 912477

- Verschalung Sockelrücksprung von 70 bis 270 mm. Für ProThermetik Kippgeräte. nur werkseitig montierbar. PNC 912479
- Bodenplatte mit 2 Füßen für Kippgeräte PNC 912488
- Edelstahlsockel für Kippgeräte - wandstehend - werksseitig montiert PNC 912494
- Edelstahlsockel für Kippgeräte - freistehend - werksseitig montiert PNC 912496
- Verbindungsschiene für Geräte mit Aufkantung PNC 912498
- Set geschlossene Rückwand für Kippgeräte - wandstehend PNC 912704
- GN1/1-Einhängerahmen für FET PNC 912709
- Wasserfüllautomatik (Warm- und Kaltwasser) für Kippgeräte PNC 912735
- Anschlussset Energieoptimierungsanlage potentialfreier Kontakt ProThermetik PNC 912737
- Set geschlossene Rückwand für Kippgeräte - freistehend PNC 912744
- Rückwandverkleidung für Kippgeräte, freistehend PNC 912768
- Hauptschalter 25A (werksseitig anzugeben) PNC 912773
- Schlauchbrause für Kippgeräte - freistehend PNC 912776
- Auslaufhahn 2" für ProThermetic Kipp-Druckgarbraisièren PNC 912780
- Notausschalter ProThermetik PNC 912784
- Schaber ohne Griff für Bratpfannen (PFEX/PUEX) PNC 913431
- Schaber mit vertikalem Griff für Bratpfannen (PFEX/PUEX) PNC 913432
- Mischbatterie zwei Knebel PNC 913554
- Mischbatterie zwei Knebel PNC 913555
- Mischbatterie zwei Knebel PNC 913556
- Mischbatterie zwei Knebel PNC 913557
- Mischbatterie mit zwei Knebeln, 520mm Höhe, 600mm Schwenktiefe für PXXT - werkseitig montiert PNC 913567
- Mischbatterie mit einem Hebel, 564mm Höhe, 450mm Schwenktiefe für PXXT- KWC - werkseitig montiert PNC 913568

Front

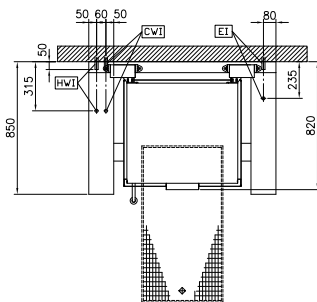


Seite



CWI = Kaltwasserzulauf  
EI = Elektroanschluss  
HWI = Warmwasserzulauf

oben



## Elektrisch

Netzspannung:

586190 (PFET06EBEO)

400 V/3N ph/50/60 Hz

Gesamt-Watt

15.5 kW

## Installation

Installationsart:

freistehend auf Betonsockel,  
Füßen, Auf Untergestell,  
Aufstellung an Wand

## Schlüsselinformation

Konfiguration

rechteckig; kippbar

Betriebstemperatur MIN.:

50 °C

Betriebstemperatur MAX.:

250 °C

Länge Rechteckkochkessel:

680 mm

Höhe Rechteckkochkessel:

158 mm

Tiefe Rechteckkochkessel:

558 mm

Außenabmessungen, Länge:

1200 mm

Außenabmessungen, Tiefe:

850 mm

Außenabmessungen, Höhe:

700 mm

Nettogewicht:

210 kg

Kessel-Netto-Nutzhalt

45 lt

Kippmechanismus:

automatisch

Doppelwandiger Deckel:

✓

Heizungsart:

direkt